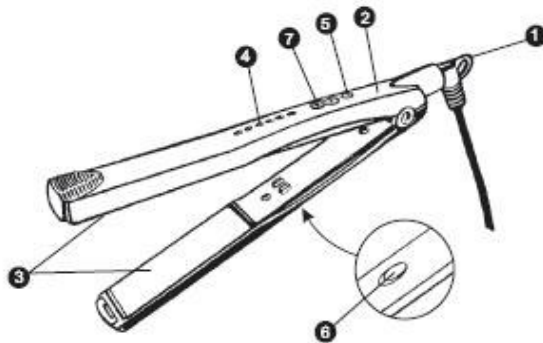


**375-056 Matu taisnotājs Ma Belle 170W****UZBŪVE**

1. Piekaramais gredzens
2. Rokturis
3. Iztaisnojošas plātes
4. 6 temperatūras indikatori
5. ON/OFF (Iesl./Izsl.) slēdzis
6. Slēdzis
7. Temperatūras kontrole +/- poga

**DROŠĪBAS NORĀDĪJUMI**

- Pirms ieslēgt ierīci nepieciešams izlasīt šo pamācību un saglabāt to lietotājam rokā.
- Pārbaudiet, vai tīkla spriegums atbilst vērtībām ierīces tipa etiķetē.
- Nekad neatstājiet ierīci pieslēgtu tīklam.
- Nekad neiegremdējiet ierīci ūdenī – nelietojiet to vannā vai dušā vai virs izlietnes, uzpildītas ar ūdeni.
- Atslēdziet ierīci, ja nelietojat. Uzmanību! Ūdens tuvumā nelaimes gadījuma risks pastāv pat pēc ierīces izslēgšanas.
- Ierīce nedrīkst saskarties ar ūdeni tīrīšanas laikā.
- Nekad neatstājiet ieslēgtu ierīci uz mīkstiem audumiem un dvieļiem.
- Pārlicinieties, ka ierīce tiek izslēgta, kad netiek lietota.
- Izņemiet kontaktdakšu no rozetes:
  - ja ierīce nedarbojas kārtīgi
  - pirms tīrīšanas
  - pēc lietošanas
- Nevelciet ierīci aiz elektrības kabeļa.
- Elektrības kabelim nav jāaptinas ap ierīci.
- Nelietojiet ierīci:
  - ja elektrības kabelis ir bojāts
  - ja ierīce parāda bojājumu zīmes
  - ja ierīce nokrita
- Ierīci var lietot tikai sausiem matiem.
- Nelietojiet mākslīgiem matiem.

**Piezīme!** Novērsiet karstu metāla daļu kontaktu ar adu, apdedzināšanas draudi!

- Personām ar nervu traucējumiem nav jālieto ierīci pašiem, lai novērstu nelaimes gadījumus.
- Bērni nesaprot elektrisko ierīču lietošanas risku, tāpēc jākontrolē viņi, ja viņi lieto ierīci.
- Bojātu elektrības kabeli var nomainīt tikai autorizētajā servisa centrā.
- Ierīci vienmēr jālieto tā, kā tas ir aprakstīts šajā lietošanas pamācībā.
- Ierīce nedrīkst saskarties ar viegli uzliesmojošiem materiāliem. To nedrīkst lietot viegļie uzliesmojošu materiālu tuvumā, jo iztaisnojošas plātes sasniedz temperatūru līdz 200 °C.
- Nekad neaizklājiet iztaisnojošas plātes ar citiem priekšmetiem.
- Papildus aizsardzībai mēs iesakām uzstādīt vannas istabas elektriskajā ķēdē atlikušā sprieguma ierīci (RCD) ar drošinātāju līdz 30 mA. Sazinieties ar savu elektriķi.

**Piezīme!**

Apdedzināšanās risks ar iztaisnojošām plātēm un ierīces karstām daļām!

Nekad neņemiet ierīci aiz iztaisnojošām plātēm, ja ierīce ir ieslēgta. Iztaisnojošas plātes un karsts tvaiks var izraisīt apdedzinājumus. Novērsiet to kontaktu ar adu un acīm. Nekad nenesiet karstu ierīci.

**Piezīme!**

Uzliesmošanās risks, ja lieto ar matu laku!

Pirms ierīces lietošanas nekad nelietojiet uz saviem matiem viegli uzliesmojošas substances, kā, piemēram, matu laku, matu želeju, utt., jo pastāv substances uzliesmošanās no iztaisnojošām plātēm.

**Ierīce ir paredzēta tikai cilvēku matu iztaisnošanai!**

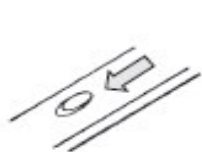
Ražotājs nav atbildīgs par bojājumu gadījumiem nepienācīgas lietošanas vai nekompetenta remonta dēļ. Tādos gadījumos garantijas serviss netiek piedāvāts.

**Ierīce nav paredzēta profesionālai lietošanai!****LIETOŠANAS PAMĀCĪBA****Matu kopšana**

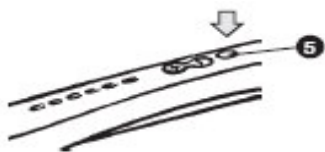
- Izmazgājiet matus un kārtīgi nožāvējiet.
- Kārtīgi saķemmējiet savus matus. Nelietojiet matu laku un/vai citus matu ķīmiskus līdzekļus.
- Uzlieciet dvieļi ap kaklu, lai novērstu iespējamus apdedzinājumus.

**Ierīces ieslēgšana**

- Izmantojiet slēdzi (Zīm. 1), lai atvērtu ierīci.
- Ieslēdziet kontaktdakšu rozetē un ieslēdziet ierīci ar **ON/OFF** slēdzi (Zīm. 2)..
- Uzreiz iedegsies temperatūras indikatori 1-3.
- Ceturtais indikators mirgos, kamēr netiks sasniegta iestatīta temperatūra 160 °C (Zīm. 3).



1.zīm.



2.zīm.



3.zīm.

Iestatīta temperatūra tiek sasniegta pēc apmēram 1 minūtes.

### Temperatūras iestatīšana

Iestatiet temperatūru, piemērotu Jūsu matu tipam, skatiet rekomendētas vērtības zemāk!

#### Zemāku temperatūru iestatīšana

- Vairākas reizes nospiediet pogu (zīme -), lai iestatītu nepieciešamu temperatūru.
- Minimāla temperatūra ir 100 °C.

#### Augstāku temperatūru iestatīšana

- Vairākas reizes nospiediet pogu (zīme +), lai iestatītu nepieciešamu temperatūru.
- Maksimāla temperatūra ir 200 °C.

### Garu matu iztaisnošana

Vienmēr turiet ierīci aiz roktura pietiekošā attālumā no ādas un acīm, lietojiet spoguļi.

- Sadaliet savus matus uz apmēram 4 cm garām pīnēm.
- Turiet ierīci, kā parādīts zīmējumā **A**.
- Sākot **no saknēm**, ievietojiet pīni starp izlīdzinošām plātēm (**skatieties zīm. A**).
- Aizveriet ierīci un **lēni velciet uz leju** no saknēm līdz galiem (**skatieties zīm. B**). Atkārtojiet procedūru līdz vēlamas matu izlīdzināšanas sasniegšanai.



obr. A



obr. B

Pēc pabeigšanas ļaujiet matiem atdzist un saķemmējiet tos.

### Īsu matu iztaisnošana

Dariet tieši tā, kā ar gariem matiem, bet ierīces vilkšanas gar matiem vietā tikai **iespilējiet matu pīnes** ierīcē uz apmēram 10 sekundēm.

### Ierīces izslēgšana

- Izslēdziet ierīci ar **ON/OFF** slēdzi.

### Piezīme!

**Katrai jaunai izvēlētai temperatūrai atbilstošs indikators mirgo, kamēr temperatūra netiks sasniegta. Temperatūras paaugstināšanai nepieciešamas dažas sekundes, tās pazemināšanai vajadzīgs ilgāks laiks.**

### Izvēlamas temperatūras vērtības

#### Piezīme!

**Risks sadedzināt Jūsu matus, ja temperatūra ir pārāk augsta!**

Nepareizi izvēlēta temperatūra, atkarīgi no matu tipa, vai nepareiza matu izlīdzinātāja lietošana var izraisīt Jūsu matu sausināšanu vai, sliktākajā gadījumā, sadedzināšanu.

Zemāk Jūs varat atrast rekomendētas temperatūras vērtības:

- **Pirmajai** izlīdzinātāja lietošanai uzstādiet zemāku temperatūru, apt. **100 °C**.
- **Taisniem, izgaišmotiem vai nokrāsotiem matiem** uzstādiet zemāku temperatūru, apt. **120 °C**.

- Normāliem un viegli sprogainiem matiem uzstādiet temperatūru apt. **140 līdz 160 °C.**
- Biezēm, sprogainiem un grūti izlīdzināmiem matiem uzstādiet temperatūru apt. **180 līdz 200 °C.**

## TĪRĪŠANA UN KOPŠANA

### Pirms katras tīrīšanas izslēdziet un atslēdziet ierīci no tīkla!

- Nepieciešamas atļaut ierīcei pilnīgi atdzīt!
- **Nekad neiegremdējiet** ierīci ūdenī.
- Nelietojiet asus un abrazīvus tīrīšanas aģentus.
- Tīriet ierīci, izmantojot viegli mitru tīrāmo lupatiņu. Nožāvējiet ar mīkstu audumu.
- Ja izlīdzinošas plātes ir nefiras, izmantojiet dažus pilienus mazgāšanas līdzekļa, lai notīrītu tās.
- Pēc tīrīšanas pārliecinieties, ka uz izlīdzinošām plātēm nepalika mazgāšanas līdzekļa pēdu.

Lūdzu nelietot blakus vannai, izlietnei un citām ūdens tvertnēm.

Lūdzu, izslēdziet un atslēdziet ierīci no rozetes, kad nelietojat to. Bīstamība pastāv pat ja produkts ir izslēgts.

Nepieskarieties produktam ar mitrām rokām un nestrādājiet ar šo produktu, ja Jums vannas istabā nav apavu.

## VIDES AIZSARDZĪBAS NORĀDĪJUMI



Ierīci aizliegts izsviest kopā ar parastajiem māsaimniecības atkritumiem. To ir nepieciešams nodot elektrisko un elektronisko ierīču savākšanas punktus. Veids, kā drīkst atbrīvoties no ierīces, būs norādīts uz simbola, lietošanas instrukcijā vai uz iepakojuma materiāla.

Kā jau norādīts uz marķējuma, visi materiāli ir otrreiz pārstrādājami. Vecu ierīču otrreizēja pārstrāde, materiālu pārstrāde vai cita veida otrreizējā lietošana ir ļoti būtiska dabas aizsardzības labā.

Jautājiet savai vietējai pašvaldībai par atbilstošām vietām, kur iespējams atbrīvoties no šāda veida ierīcēm.

## PRETENZIJU PIETEIKŠANA

- Pretenziju pieteikšanas laiks – 24 mēneši no ierīces pirkšanas datuma (kases čeks).
- Pretenziju pieteikšanas vieta – preces iegādes vieta vai pie izplatītāja.
- Šajā laikā bez maksas tiek novērsti defekti un bojājumi, kas radušies ražotāja vainas dēļ, tiek veikts remonts vai ierīce nomainīta pret jaunu.
- Pretenziju pieteikšana ir iespējama, ja klients var uzrādīt pirkumu apliecināšu kases čeku. Bez kases čeka ierīces bezmaksas remonts vai nomaīņa nav iespējami.
- Bojāti ierīces piederumi nevar būt par iemeslu ierīces nomaīņai pret jaunu.
- Bezmaksas remontā neietilpst ierīces tīrīšana, tehniskā apkope vai nodilumam pakļauta rezerves daļu nomaīņa.
- Pretenzijas nevar tikt pieteiktas, ja ierīces remontu mēģinājušas veikt personas, kurām nav šādu tiesību vai tā ir bojāta nepareizas izmantošanas rezultātā.

SIA "VERNERS VT"  
Piedrujas iela 5a, Rīga  
Tālr. 7 021021, Fakss 7 021000

PIRKUMA APLIECINĀJUMS

Ierīce: \_\_\_\_\_

Artikuls: \_\_\_\_\_

Pārdošanas datums: "\_\_\_\_\_" \_\_\_\_\_ 200\_\_\_.g.

Veikala nosaukums un adrese: \_\_\_\_\_

Pārdevēja paraksts: \_\_\_\_\_ z.v.

Vieta čekam

Bojātas ierīces apmaiņa vai nodošana remontam paredzēta tirdzniecības vietā, uzrādot pirkuma čeku kopā ar pirkuma apliecinājumu.

Firma var atteikt ierīces apmaiņu un remontu gadījumos:

- ja mehāniskos bojājumus un defektus ir radījis pats klients;
- ja ierīce nepareizi pieslēgta pie elektrotīkla kā rezultātā ir radušies bojājumi.

Visas pretenzijas par ierīces kvalitāti tiek izskatītas Latvijas Republikas normatīvo aktu noteiktajā kārtībā un termiņā.